



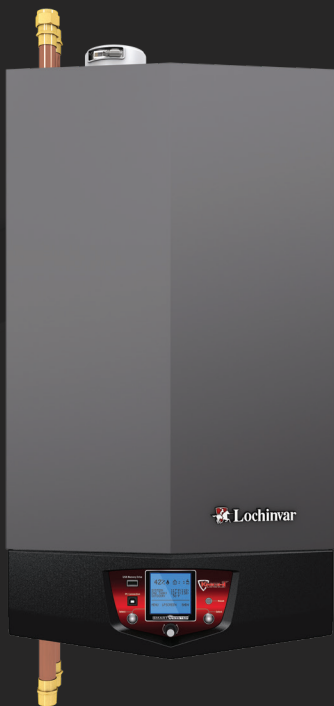
CHAUDIÈRES RÉSIDENTIELLES
À HAUTE EFFICACITÉ



EPIC™
— FIRE TUBE

UNE CHAUDIÈRE
PARFAITE POUR
CHAQUE BESOIN





WHB
KNIGHT MONTAGE MURAL



KHB
KNIGHT À MONTAGE AU SOL

PERSONNE N'EN LIVRE AUTANT QUE **LOCHINVAR**

Lochinvar est le leader auquel font appel les entreprises qui souhaitent se distinguer dans leur propre industrie avec les produits de chauffage de l'eau les plus efficaces et avancés sur la planète. Au fil des années, Lochinvar a prouvé être en mesure de livrer la solution qui convient à chaque projet, peu importe le volume requis. Vous ne trouverez jamais un fournisseur de produits et services de chauffage de l'eau qui travaille avec autant d'ardeur et se soucie autant de votre succès.

C'est pourquoi personne n'en livre autant que Lochinvar.

UN HISTORIQUE **D'INNOVATION**

Depuis près de 80 ans, Lochinvar, une entreprise basée aux États-Unis, se positionne aux avant-postes en matière d'innovation et de haute efficacité dans l'industrie du chauffage de l'eau. Lochinvar dérive une grande fierté de son statut de leader et de sa tradition d'excellence, qui nous stimulent à continuellement nous améliorer.

Aujourd'hui, Lochinvar propose la plus vaste sélection de solutions de chauffage de l'eau à haut rendement, compte sur une équipe de recherche et de développement de classe mondiale, inclut un soutien complet avec chacune de ses ventes et vous donne accès aux meilleures formations de l'industrie à l'Université Lochinvar.

TOUJOURS **EN TÊTE**

Lancée en 2005, la famille de chaudières KNIGHT^{MD} a constitué un progrès majeur dans l'industrie et pour Lochinvar. Conçue autant pour les nouvelles installations que les remplacements, les modèles KNIGHT se sont rapidement imposés comme la référence de l'industrie, tant pour leur flexibilité d'installation que leur facilité d'entretien.

En 2008, la gamme KNIGHT s'est élargie avec des modèles atteignant 800 000 BTU/h avec l'introduction de la chaudière de service résidentiel et commercial léger KNIGHT XL. En 2010, nous avons équipé les modèles KNIGHT et KNIGHT XL du nouveau et innovant module de commande SMART SYSTEM^{MC}, afin d'encore élargir leurs possibilités.

Le module de commande SMART SYSTEM facilite grandement la mise en service et l'entretien des chaudières KNIGHT par l'entremise d'un écran de grande taille, d'une conviviale interface à codes de couleur, de boutons programmables et d'un bouton sélecteur qui accélère le passage d'un menu à l'autre.

Avec plus de 100 000 unités vendues à ce jour, la famille de chaudières KNIGHT continue à se bonifier grâce à l'inébranlable engagement de Lochinvar en matière d'innovation incrémentale. Nous en sommes déjà à la 4^e génération d'améliorations axées sur l'efficacité, les fonctionnalités et la facilité d'installation.

LE MEILLEUR **KNIGHT JAMAIS PRODUIT**

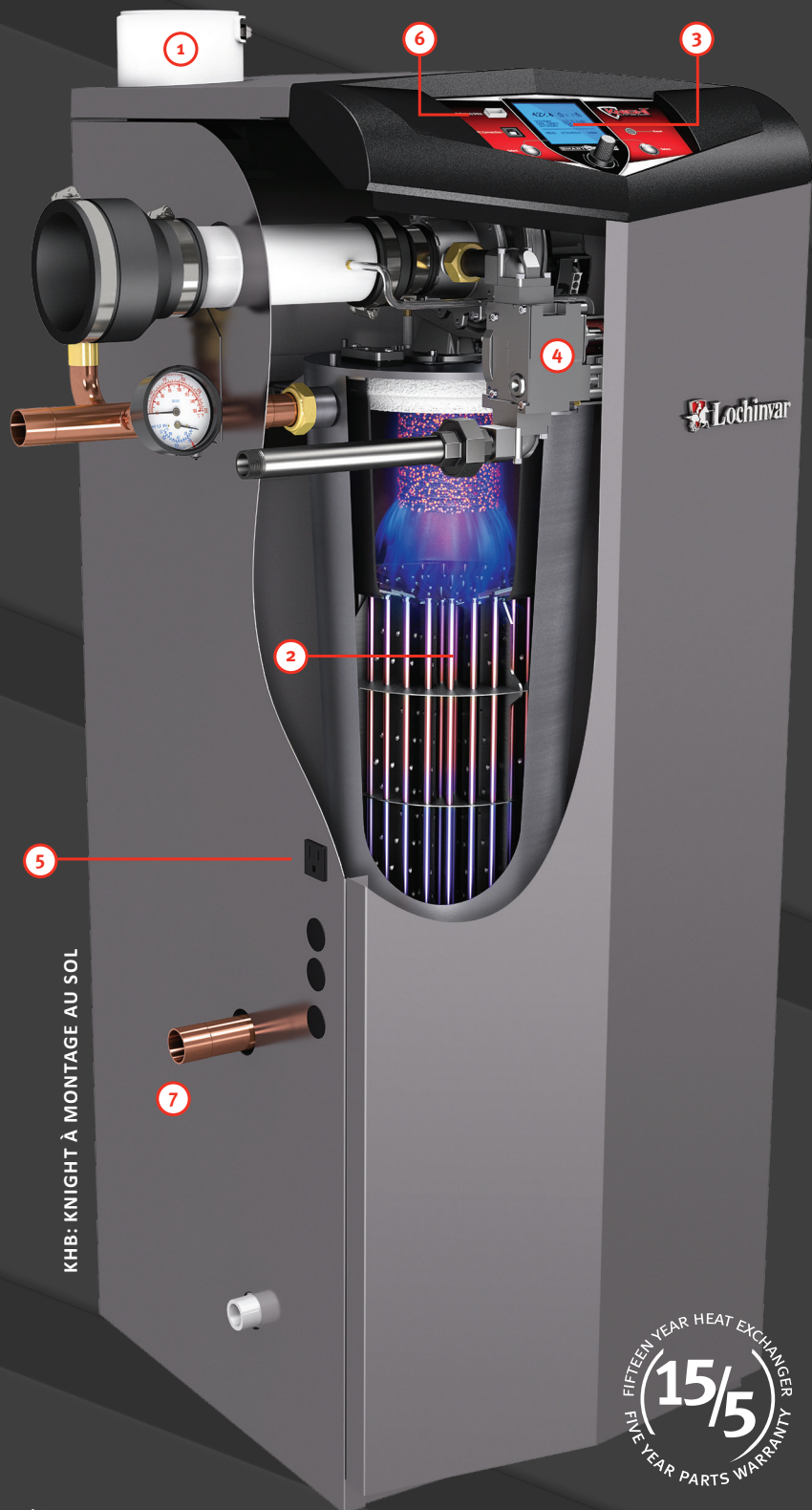
Lochinvar vous présente avec grande fierté sa toute nouvelle et améliorée chaudière à tubes de fumée KNIGHT, qui se distingue par sa fiabilité et son ultime facilité d'installation et d'entretien.

Ces plus récentes améliorations maintiennent KNIGHT en tête de sa catégorie et permettent à Lochinvar de rester la référence du secteur des chaudières résidentielles à haute efficacité. Avec plus de paramètres réglables que tout autre produit concurrent, la chaudière résidentielle KNIGHT possède le fonctionnement le plus flexible du marché.

La version rafraîchie de la famille de chaudière KNIGHT comprend désormais 13 modèles, dont 6 à montage au sol et 7 à montage mural. Elle inclut aussi une plus vaste sélection de puissances, soit de 55 000 à 399 999 BTU/h – tous à une efficacité AFUE de 95%.

KNIGHT

FIRE TUBE BOILER



AVANTAGES KNIGHT

1 RACCORD D'ÉVACUATION UNIVERSEL*

Installation facile avec une variété de matériaux de conduits.

2 ÉCHANGEUR DE CHALEUR À TUBES DE FUMÉE

À faible perte de charge: réduit les coûts de pompage et procure plus de flexibilité d'installation; fabriqué en acier inoxydable résistant à la corrosion.

3 INTERFACE-UTILISATEUR SMART SYSTEM

Messages en texte clair (sans code) avec écrans diagnostiques multicolores.

4 TAUX DE MODULATION 10:1

Économies de carburant et d'argent.

5 PRISE ÉLECTRIQUE (non illustré sur WHB)*

Très pratique pour y brancher une lampe baladeuse ou une pompe à condensation.

6 PARAMÉTRAGE USB LOCH-N-LINKMD

Permet de sauvegarder l'ensemble des paramètres d'une installation et de les réutiliser sur les prochaines installations.

7 FLEXIBILITÉ D'INSTALLATION

Raccords d'eau sur les parois inférieures et supérieures (modèles WHB). Les modèles KHB possèdent des raccords sur la paroi supérieure et de gauche: facilite notamment le remplacement de chaudières à échangeur en fonte.

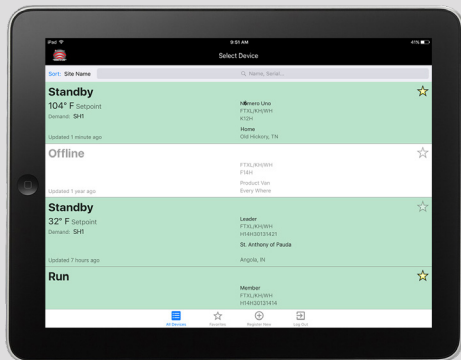
POMPE À VITESSE VARIABLE À MOTEUR ECM*

Économies d'électricité et d'argent.





CON-X-US



CONTRÔLE TOTAL DE PARTOUT

Le plus sophistiqué système de commande de l'industrie inclut désormais le système de commande à distance CON-X-US^{MD} et la fonction de paramétrage USB Loch-N-Link^{MC}. Consultez la liste complète des fonctions et fonctionnalités du SMART SYSTEM^{MC}.

L'interface intégrée CON-X-US permet de commander à distance, depuis tout appareil connecté à Internet, un nombre illimité de chaudières équipées d'un module de commande SMART SYSTEM. CON-X-US permet de garder le contact à tout moment. Le panneau de commande optionnel CON-X-US est vendu séparément.

» **PASSEZ RÉGULIÈREMENT EN REVUE LES SYSTÈMES CON-X-US DE TOUS VOS CLIENTS KNIGHT ET INFORMEZ-LES DU RENDEMENT DE LEUR CHAUDIÈRE.**

» **RÉGLAGE DES POINTS DE CONSIGNE, EAU CHAUDE POTABLE, COURBES DE RÉINITIALISATION, DÉLAIS DE MISE EN MARCHÉ DE POMPE ET PLUS!**

» **NOTIFICATIONS D'ALERTES PAR TEXTO OU COURRIEL POUR VOUS INFORMER DU BESOIN D'ENTRETIEN DE TOUTE CHAUDIÈRE KNIGHT.**



SMART SYSTEM^{MC} FONCTIONS ET AVANTAGES

FONCTIONS SMART SYSTEM^{MC}

- » **Système Smart System à commande numérique**
Écran ACL multicolore avec bouton sélecteur, boutons programmables, paramétrage USB Loch-N-Link^{MC}
- » **Trois entrées pour le chauffage des locaux**
Et priorisation de l'eau chaude potable
- » **Séquenceur en cascade intégré jusqu'à 8 chaudières, avec redondance en cascade**
Cascade de chaudière multipuissances
Rotation de la priorité
Optimisation de l'efficacité
Compatible avec appareil sans condensation
- » **Commande de réinitialisation extérieure avec sonde de température**
Trois entrées de température de réinitialisation programmables
- » **Optimiseurs d'efficacité programmables**
Mode économie, chauffage des locaux
Mode économie, eau chaude potable
Délai anti-cyclage
Courbe de réinitialisation de la température extérieure
Échelonnage de la puissance
Sélection du ratio de modulation
Mode surpuissance avec durée
- » **4 contrôleurs de pompe**
Pompe système avec paramètre de fonctionnement continu
Pompe chaudière à vitesse variable
Pompe eau chaude potable
Recirculation eau chaude potable
- » **Priorisation de l'eau chaude potable**
Réservoir recirculé en priorité dans la chaudière
Réservoir configuré comme zone avec pompes contrôlées par SMART SYSTEM
Limiteur de modulation pour l'eau potable
Durée d'alternance de chauffage locaux/eau potable programmable
- » **Intégration Système de gestion du bâtiment (BMS)**
Entrée 0-10 Vcc: contrôle modulation ou consigne
Sortie 0-10 Vcc: modulation de la puissance
Entrée 0-10 Vcc: arrêt/marche appel de chaleur
- » **Paramétrage BMS sur écran graphique ACL**

- » **Bornier haute tension**
120 Vca / 60 Hz / monophasé
Trois paires de contacts de pompe
- » **Bornier basse tension**
Arrêt/marche pompe de recirculation eau chaude potable
Relais accessoire 24 Vca
Contacts de vérification en série (proving)
Contacts de débitmètre
Contacts d'alarme en série
Contacts de minuterie
Contacts de thermostat eau chaude potable
2 contacts de thermostats chauffage des locaux
Contacts de sonde système
Contacts de sonde réservoir d'eau chaude potable
Contacts de sonde extérieure
Contacts de cascade
Contacts externes BMS 0-10 Vcc
Contacts de sortie, modulation de puissance 0-10 Vcc
Contact de sortie, variation pompe système 0-10 Vcc
Contact de sortie, variation pompe chaudière 0-10 Vcc
Contacts Modbus
- » **Horloge**
- » **Journal de données**
Heures, chauffage des locaux
Heures, eau chaude potable
Tentatives d'allumage
10 derniers verrouillages
- » **Rappels d'entretien**
Rappel d'entretien personnalisé avec coordonnées de l'installateur
Option de désactivation du rappel d'entretien
- » **Contrôleur et indicateur de faible débit**
- » **Protégé par mot de passe**
- » **Paramétrage antigel personnalisés**

AVANTAGES STANDARDS

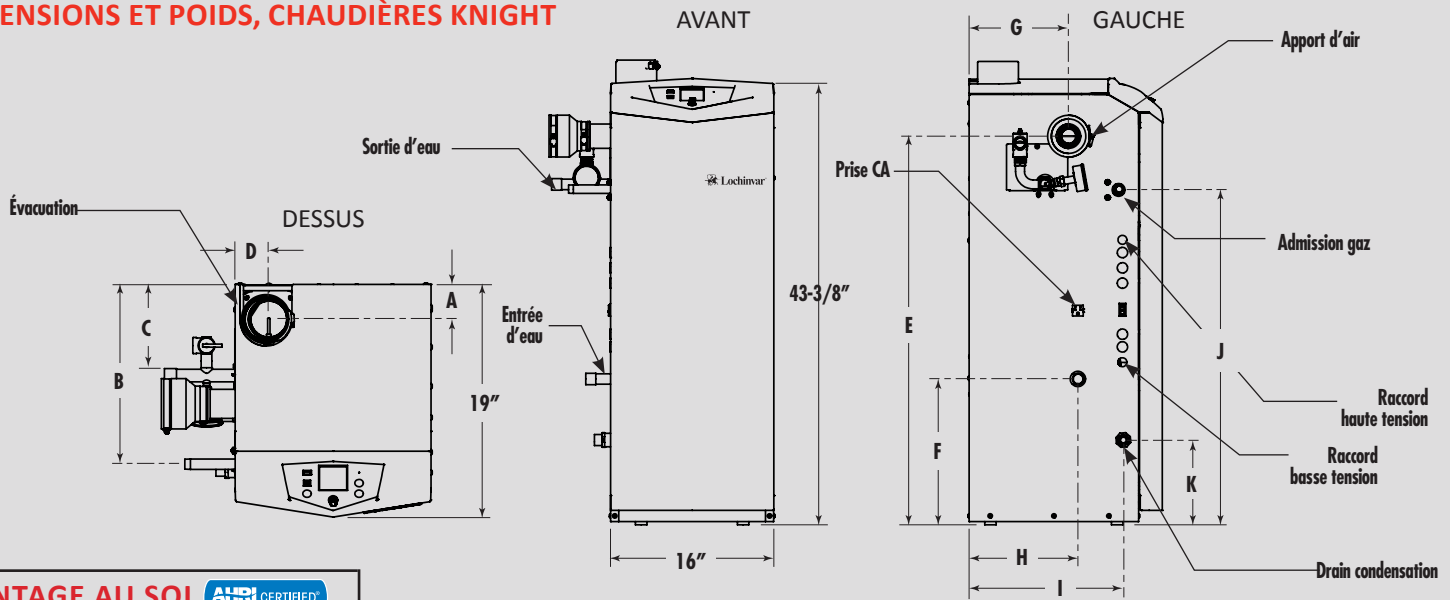
- » **Meilleure cote ENERGY STAR**
- » **Efficacité AFUE DOE de 95%**
- » **Puissance modulante, ratio 10:1**
Allumage direct à étincelles (DSI)

- Faibles émissions de NOx
- » **Échangeur de chaleur ASME en acier inox**
Soupape de surpression 30 psi ASME
- » **Raccords haut/bas MNPT (modèles WHB 55-285 seulement)**
- » **Ventilation directe verticale et horizontale**
Conduits en PVC, CPVC, PP ou inox jusqu'à 100 pi
- » **Adaptateur d'évacuation universel**
Port d'analyseur de combustion intégré
- » **Module de commande Smart System**
- » **Collecteur de condensation**
- » **Pompe de recirculation de chaudière à vitesse variable**
- » **Pratique prise 110 Vca intégrée**
- » **Modèles à haute altitude offerts**
- » **Autres avantages**
Limiteur de température à réarmement automatique
Limiteur de température réglable à réarmement manuel
Pompe de recirculation de chaudière
Aucun dégagement aux matières combustibles
Garantie limitée de 15 ans (lire libellé pour tous les détails)
Garantie limitée 5 ans pièces
- » **Codes relatifs aux chaudières**
Construction standard M9
Code de Californie M7

ÉQUIPEMENT OPTIONNEL

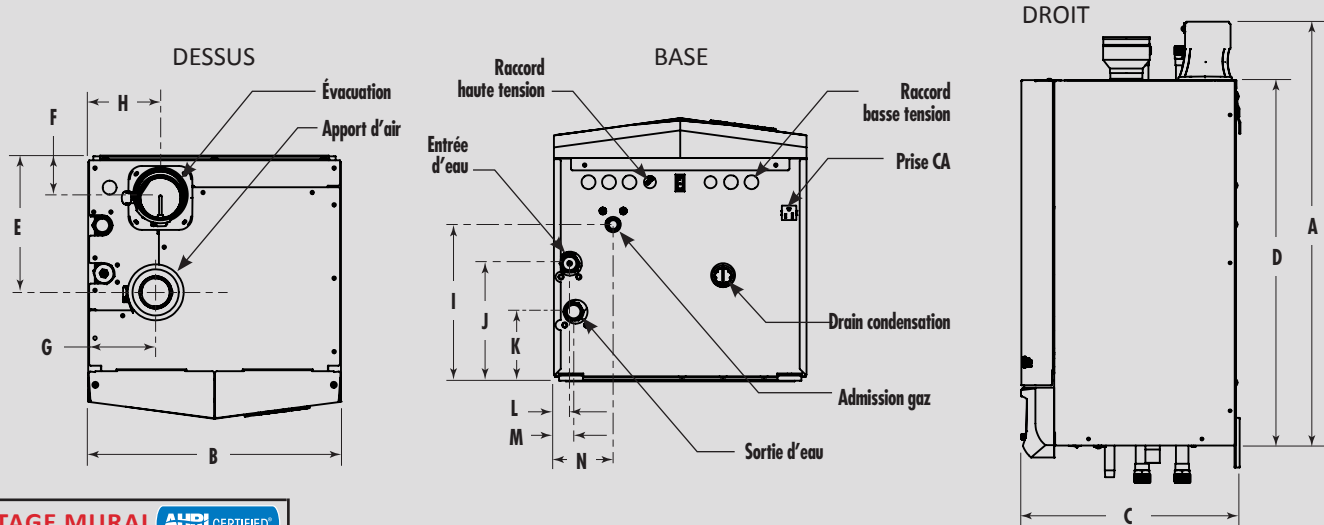
- Connectivité à distance CON-X-US^{MD}
- Kit de communication Modbus
- Interface BACnet (MS/TP)
- Débitmètre
- Sonde de bas niveau d'eau à réarmement manuel et à bouton de test
- Alarme sonore
- Kit de ventilation concentrique
- Logiciel pour PC SMART SYSTEM^{MC}
- Kit de neutralisation des condensats
- Passerelle BMS vers LON ou BACnet IP
- Contrôle de boucle multi-température
- Terminaison de ventilation murale
- Sondes extérieures sans fil
- Kits de conversion au propane

DIMENSIONS ET POIDS, CHAUDIÈRES KNIGHT



MONTAGE AU SOL

N° de modèle	Puissance MBH			Puissance chauffage MBH	MBH net	A	B	C	D	E	F	G	H	I	J	K	Dia. gaz.	Dia. eau	Apport d'air	Évac.	Poids à l'exp. (lb)
	Max.	Min.	AFUE%																		
KHB055N	55	8,3	95,0	51	44	3-1/2"	13-3/4"	6"	2-3/4"	37-2/3"	13-1/2"	8-1/3"	10-1/2"	15"	32-1/2"	8-1/3"	1/2"	1"	2"	2"	160
KHB085N	85	8,5	95,0	79	69	3-1/2"	13-1/4"	6"	2-3/4"	37-2/3"	13-1/2"	8-1/3"	10-1/2"	15"	32-1/2"	8-1/3"	1/2"	1"	2"	2"	165
KHB110N	110	11	95,0	102	89	2-3/4"	14-3/4"	7-1/2"	2-3/4"	38"	14-1/3"	9-3/4"	10-1/2"	15"	33"	8-1/3"	1/2"	1"	3"	3"	170
KHB155N	155	15,5	95,0	144	125	2-3/4"	14-3/4"	7-1/2"	2-1/2"	38"	14-1/3"	9-3/4"	10-1/2"	15"	33"	8-1/3"	1/2"	1"	3"	3"	175
KHB199N	199,9	19,9	95,0	185	161	3"	15-1/2"	7-1/2"	2-1/2"	38-1/3"	14-1/3"	10-1/2"	11-1/2"	15"	33"	8-1/3"	1/2"	1-1/4"	3"	3"	195
KHB285N	285	28,5	95,0	264	229	3"	15-1/2"	7-1/2"	2-1/2"	38-1/3"	14-1/3"	10-1/2"	11-1/2"	15"	33"	8-1/3"	1/2"	1-1/4"	3"	3"	205



MONTAGE MURAL

N° de modèle	Puissance MBH			Puissance chauffage MBH	MBH net	A	B	C	D	E	F	G	H	I	J	K	L	M	N	Dia. gaz.	Dia. eau	Apport d'air	Évac.	Poids à l'exp. (lb)
	Max	Min	AFUE%																					
WHB055N	55	8,3	95,0	51	44	40"	18-3/4"	16"	31-1/8"	8-1/2"	3-3/4"	4-1/2"	6-1/2"	7-1/4"	8-7/8"	3-1/2"	1-1/2"	1-1/2"	6"	1/2"	1"	2"	2"	139
WHB085N	85	8,5	95,0	79	69	39-3/4"	18-3/4"	16"	31-1/8"	8-1/2"	3-3/4"	4-1/2"	6-1/2"	7-1/4"	8-7/8"	3-1/2"	1-1/2"	1-1/2"	6"	1/2"	1"	2"	2"	142
WHB110N	110	11	95,0	102	89	41-1/4"	18-3/4"	19"	31-1/8"	10"	2-3/4"	5"	5-1/4"	11-1/2"	8-1/2"	5"	1"	1"	4-1/2"	1/2"	1"	3"	3"	159
WHB155N	155	15,5	95,0	144	125	41-1/4"	18-3/4"	19-1/8"	31-1/8"	10"	2-3/4"	5"	5-1/4"	11-1/2"	8-1/2"	5"	1"	1"	4-1/2"	1/2"	1"	3"	3"	166
WHB199N	199,9	19,9	95,0	185	161	41-1/4"	18-3/4"	19-1/8"	31-1/8"	10-1/2"	3"	5-1/4"	6"	11"	9-1/2"	6-1/4"	1-1/2"	1-1/2"	4-1/2"	1/2"	1-1/4"	3"	3"	175
WHB285N	285	28,5	95,0	264	229	41-3/4"	18-3/4"	21-1/8"	31-1/8"	15"	3"	3-3/4"	5-1/4"	12-1/4"	11"	6-1/4"	1-1/2"	1-1/2"	6-1/2"	1/2"	1-1/4"	3"	3"	184
WHB399N**	399	80	94,4*	377#	328	43-1/4"	25-1/4"	21-7/8"	34"	3-1/2"	4-1/4"	22-1/2"	3-7/8"	8-7/8"	12-1/2"	9-1/4"	2"	2"	21-1/2"	3/4"	1-1/2"	4"	4"	213

*Efficacité thermique %
Puissance brute MBH

Spécifications modifiables sans préavis. Substituer le 'N' pour un 'L' pour obtenir un modèle au propane. La cote AHRI nette indiquée est calculée avec un facteur de décalage de 1,15. Veuillez consulter Lochinvar avant de sélectionner une chaudière pour une installation dans un système à plomberie complexe ou à fonctionnement intermittent et autre cas moins courants. Les cotes ont été établies selon les dispositions relatives aux brûleurs à tirage forcé.

**Particularités modèle WHB399: ne dispose pas d'un ratio de modulation 10:1, n'est pas équipé de raccords inférieurs et supérieurs. Modèle WHB399: ratio de modulation de puissance 5:1.



LANCEMENT

CHAUDIÈRE RÉSIDENTIELLE EPIC^{MC}

Lochinvar dévoile avec fierté la chaudière EPIC^{MC}, notre plus récente chaudière résidentielle à haute efficacité. La EPIC marque l'entrée de Lochinvar dans le segment des chaudières abordables et axées sur la valeur, mais qui continuent d'intégrer plusieurs des caractéristiques de pointe qui nous distinguent sur le marché résidentiel. Avec l'addition de cette chaudière à tube de fumée EPIC, Lochinvar propose désormais la plus vaste sélection de chaudières résidentielles à condensation de l'industrie.

Vous découvrirez rapidement que la chaudière EPIC en offre beaucoup plus que les autres chaudières résidentielles bon marché. Elle intègre notamment plusieurs des innovations de pointe initialement popularisées par la chaudière KNIGHT de Lochinvar, la plus vendue sur le marché résidentiel depuis 2005 et qui reste encore aujourd'hui la référence en matière de chauffage hydronique.



VALEUR OPTIMISÉE

EN TÊTE DE SA CATÉGORIE

La chaudière EPIC se veut une conception digne du leader sur le marché des chaudières résidentielles et se positionne comme l'alternative à haute efficacité aux traditionnelles chaudières à échangeur en fonte. Elle incorpore plusieurs des caractéristiques qui ont fait la renommée de Lochinvar, dont le raccord d'évacuation universel, compatible avec les conduits en PVC, CPVC, polypropylène et inox, sans aucun manchon de transition. Elle se distingue aussi par son ratio de modulation de puissance 10:1, son séquenceur en cascade intégré pour jusqu'à huit unités, ainsi que son réputé module de commande SMART CONTROL^{MC}, la référence dans l'industrie, notamment grâce à son intuitif assistant de configuration et son afficheur à texte clair.

Comme toutes les autres chaudières Lochinvar, la EPIC est facile à installer, à configurer et à entretenir, et promet d'offrir toute la fiabilité et la facilité d'entretien qui ont fait la renommée de Lochinvar.

COMPARATIF CONCURRENTIEL

CONCURRENCE	AFFICHEUR	ÉCHANGEUR	RACCORD D'ÉVACUATION	RATIO DE MODULATION	CONÇU ET ASSEMBLÉ AUX ÉTATS-UNIS
EPIC^{MC} FIRE TUBE	TEXTE	TUBES DE FUMÉE	RACCORD UNIVERSEL	10:1	OUI
MARQUE B	CODES	TUBE D'EAU	ADAPTATEURS REQUIS	5:1	OUI
MARQUE N	CODES	TUBE D'EAU	ADAPTATEURS REQUIS	JUSQU'À 15:1	NON
MARQUE V	CODES	TUBE D'EAU	ADAPTATEURS REQUIS	MOINS DE 6:1	NON

EPIC™

— FIRE TUBE

CHAUDIÈRE RÉSIDENNELLE D'ENTRÉE DE GAMME



AVANTAGES EPIC

1 RACCORD D'ÉVACUATION UNIVERSEL

Son connecteur en composite permet un raccordement direct avec des conduits en PVC, CPVC, polypropylène ou acier inoxydable, sans adaptateur supplémentaire. L'EPIC est équipée d'un port de raccordement d'analyseur de combustion.

2 VENTILATION DIRECTE JUSQU'À 100 PI

Cinq configurations de ventilation, pour une flexibilité d'installation inégalée. Ses conduits d'apport d'air et d'évacuation peuvent atteindre une longueur de 100 pieds équivalents, qu'ils soient en PVC, CPVC, polypropylène ou en inox AL29-4C.

3 RÉGULATION DE POINTE À PRESSION NÉGATIVE

Fonctionne de manière sûre et fiable avec une pression d'alimentation en gaz d'à peine 4 po de colonne d'eau. La régulation à pression négative (neg/reg) élimine le recours à des volets de régulation mécanique: le ratio du mélange air/comburant est régulé par la variation de la vitesse du ventilateur sur toute la plage de puissance.

4 ÉCHANGEUR DE CHALEUR À TUBES DE FUMÉE

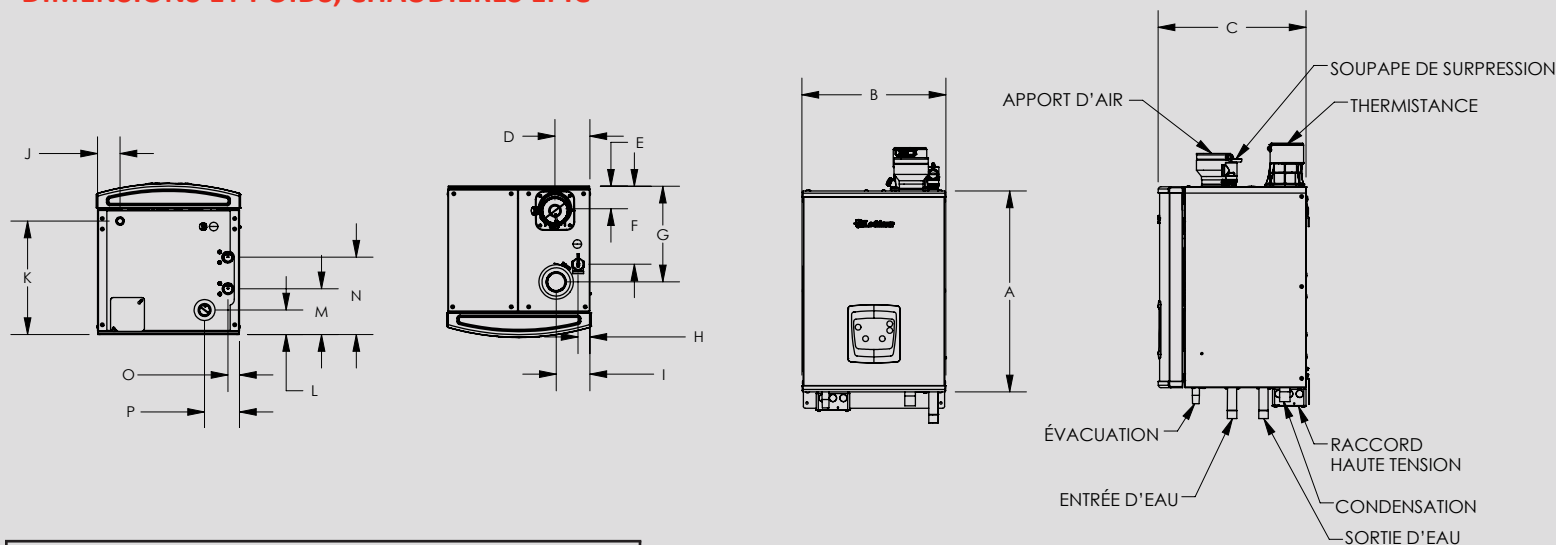
À faible perte de charge: réduit les coûts de pompage et procure plus de flexibilité d'installation, acier inoxydable résistant à la corrosion.

TOUJOURS EN TÊTE

La chaudière résidentielle EPIC représente la solution de chauffage hydronique parfaite pour les propriétaires qui recherchent la fiabilité, l'aisance d'installation et les prouesses techniques des produits Lochinvar à haut rendement. La chaudière EPIC est offerte en trois versions: EPB080N d'une puissance maximale de 80 000 BTU/h, EPB110N d'une puissance maximale de 110 000 BTU/h et EPB199N à 199 990 BTU/h.

La chaudière EPIC a été conçue pour la durabilité: efficacité AFUE de 95%, échangeur de chaleur à tubes de fumée en acier inoxydable et une garantie 10/5 (échangeur de chaleur/pièces). Elle a aussi été conçue dès le départ selon des critères de facilité d'installation et d'entretien, notamment par son aménagement interne simplifié, mais aussi grâce au soutien complet offert par les professionnels Lochinvar.

DIMENSIONS ET POIDS, CHAUDIÈRES EPIC



EPIC À TUBES DE FUMÉE				AHRI CERTIFIED									
N° de modèle	Puissance MBH		AFUE%	Puissance chauffage MBH	MBH net	A	B	C	D	E	F	G	H
	Max.	Min.											
EPB080N	80	8,3	95,0	74	64	24"	17-1/4"	17-1/4"	2-1/4"	5-1/8"	8-1/2"	5-1/8"	1-1/2"
EPB110N	110	11	95,0	102	89	24"	17-1/4"	18"	2-3/4"	2-7/8"	9"	5-1/2"	2-7/8"
EPB150N	150	15,0	95,0	139	125	24"	17-1/4"	18"	4-1/2"	2-3/4"	9-1/8"	11-3/4"	4-1/2"
EPB199N	199,9	19,9	95,0	185	161	24"	17-1/4"	18"	4-1/8"	2-3/4"	9-3/8"	11-1/2"	4"

N° de modèle	I	J	K	L	M	N	O	P	Dia. gaz.	Dia. eau	Apport d'air	Évac.	Poids à l'exp. (lb)
EPB080N	1-1/2"	6-3/8"	12-5/8"	5-1/8"	4-5/8"	8-1/2"	1-1/2"	2-1/2"	1/2"	1"	2"	2"	120
EPB110N	2-7/8"	7-3/4"	13-1/8"	2-7/8"	5-1/2"	9"	2"	3"	1/2"	1"	3"	3"	126
EPB150N	4-1/2"	2-7/8"	13-1/8"	3"	5-3/8"	9-1/8"	1-7/8"	4-5/8"	1/2"	1"	3"	3"	132
EPB199N	4"	2-3/4"	13-1/2"	2-7/8"	5-1/2"	9-1/4"	1-3/8"	1-3/8"	1/2"	1"	3"	3"	140

Spécifications modifiables sans préavis. Substituer le 'N' pour un 'L' pour obtenir un modèle au propane. La cote AHRI nette indiquée est calculée avec un facteur de déclassement de 1,15. Veuillez consulter Lochinvar avant de sélectionner une chaudière pour une installation dans un système à plomberie complexe ou à fonctionnement intermittent et autre cas moins courants. Les cotes ont été établies selon les dispositions relatives aux brûleurs à tirage forcé.

SMART CONTROL^{MC} FONCTIONS ET AVANTAGES

AVANTAGES SMART CONTROL^{MC}

- » **Module de commande électronique SMART CONTROL**
Afficheur ACL: messages en texte clair
- » **Commande de réinitialisation extérieure avec sonde de température**
- » **Optimiseurs d'efficacité programmables**
- » **3 contrôleurs de pompe**
Pompe réseau
Pompe chaudière
Pompe eau chaude potable
- » **Bornier haute tension**
120 VCA / 60 Hz / monophasé
- » **Bornier basse tension**
Contacts de débitmètre
Contacts de bas niveau d'eau
Contacts de sonde système
Contacts de sonde extérieure
Contacts de cascade
- » **Horodateur**
10 derniers verrouillages
- » **Contrôleur et indicateur de faible débit**
- » **Protégé par mot de passe**
- » **Séquenceur en cascade intégré, jusqu'à 8 appareils**

AVANTAGES STANDARDS

- » **Puissance modulante, ratio 10:1**
Allumage direct à étincelles
Faible émission de NOx
- » **Échangeur de chaleur ASME en acier inox**
- » **Ventilation directe verticale et horizontale**
Conduits en PVC, CPVC, polypropylène ou acier inoxydable jusqu'à 100 pi
- » **Collecteur de condensation**
- » **Conforme au code californien**
- » **Autres avantages**
Limiteur de température à réarmement automatique
Limiteur de température réglable à réarmement manuel
Support de montage mural
Aucun dégagement aux matières combustibles
Échangeur garanti 10 ans (lire le libellé pour tous les détails)
Garantie de 5 ans sur les pièces

ÉQUIPEMENT OPTIONNEL

- Sonde de bas niveau d'eau à réarmement manuel et à bouton de test
- Kit de ventilation concentrique
- Kit de neutralisation des condensats
- Terminaison de ventilation murale
- Plate-forme de montage
- Sondes extérieures sans fil
- Kit de conversion gaz nat./propane



Lochinvar, LLC
300 Maddox Simpson Parkway
Lebanon, Tennessee 37090
Tél.: 615-889-8900 / Téléc.: 615-547-1000

Lochinvar.com



iPhone et iPod touch sont des marques de Apple Inc., enregistrées aux États-Unis et dans d'autres pays. Android et Google sont des marques de Google Inc., enregistrées aux États-Unis et dans d'autres pays. App Store est une marque de service d'Apple Inc. Google Play est une marque de service de Google Inc.